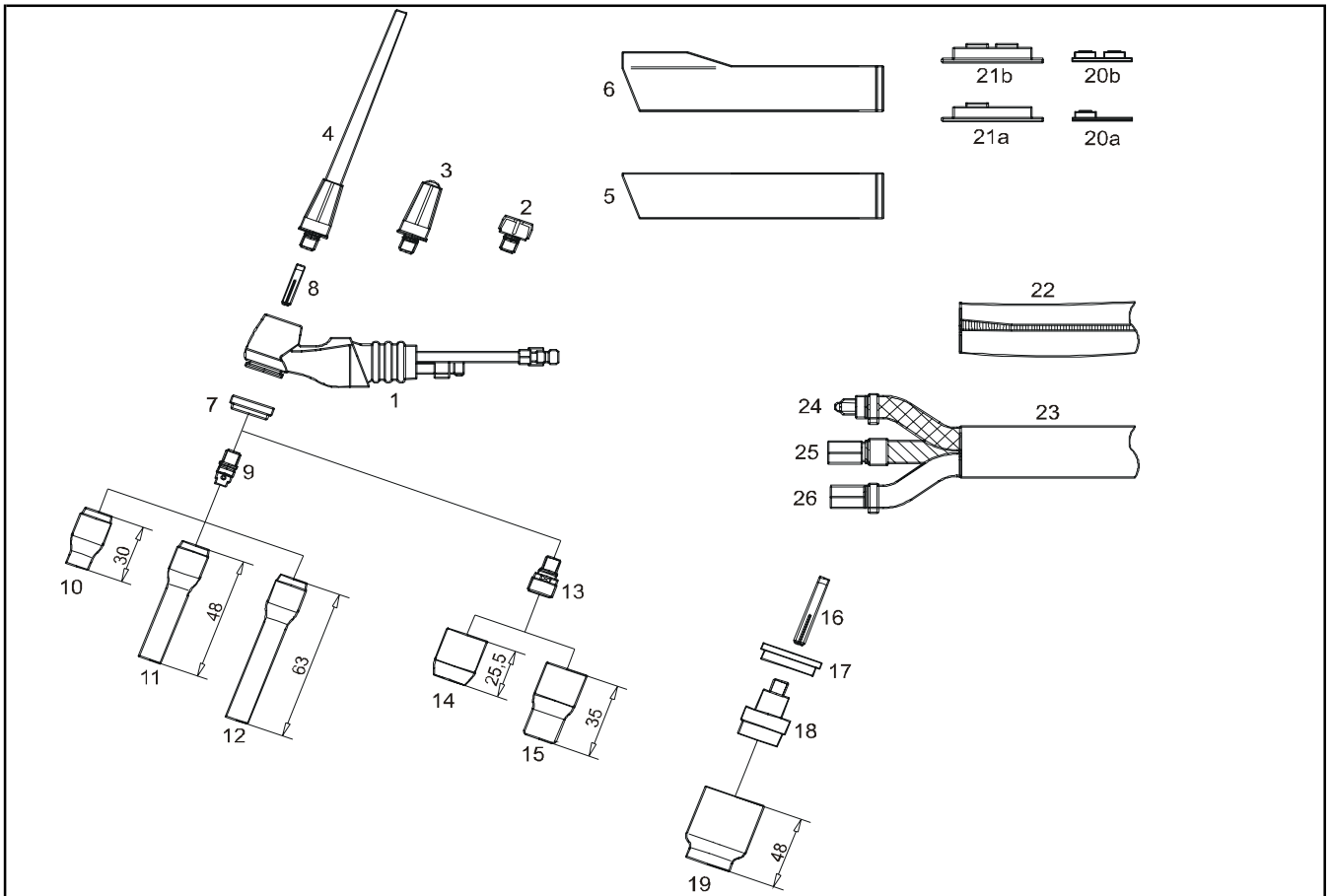


TIG ZONE

AQ 310

Technical Data / Technische Daten: 310 A DC, 240 A AC
 watercooled / wassergekühlt / Duty Cycle / ED: 100 %

SPAREPARTS
 ERSATZTEILE



CE EN 60 974-7

Pos.	Part-No./Artikel-Nr.	Discription / Beschreibung	
1	AQ310	TORCH BODY	BRENNERKÖRPER
2	AQ110-BCS	SHORT BACK CAP	BRENNERKAPPE KURZ, INKL. O-RING ROT, 98W77
3	AQ110-BCM	MEDIUM BACK CAP	BRENNERKAPPE MITTEL, INKL. O-RING ROT, 98W77
4	AQ110-BCL	LONG BACK CAP	BRENNERKAPPE LANG, INKL. O-RING ROT, 98W77
5	AQ110-H	HANDLE WITHOUT SWITCH	HANDGRIFF OHNE TASTER
6	AQ110-SH	HANDLE WITH SWITCH	HANDGRIFF FÜR SCHALTER
7	598882	CUP GASKET	TEFLONDICHTUNG FÜR DÜSE
8	13N21	.040" COLLET	SPANNHÜLSE 1,0 MM
	13N22	1/16" COLLET	SPANNHÜLSE 1,6 MM
	13N23	3/32" COLLET	SPANNHÜLSE 2,4 MM
	13N24	1/8" COLLET	SPANNHÜLSE 3,2 MM
9	13N26	.040" COLLET BODY	SPANNHÜLSENGEHÄUSE 1,0 MM
	13N27	1/16" COLLET BODY	SPANNHÜLSENGEHÄUSE 1,6 MM
	13N28	3/32" COLLET BODY	SPANNHÜLSENGEHÄUSE 2,4 MM
	13N29	1/8" COLLET BODY	SPANNHÜLSENGEHÄUSE 3,2 MM
10	13N08	#4 ALUMINA NOZZLE	GASDÜSE GR. 4, Ø 6,3 MM
	13N09	#5 ALUMINA NOZZLE	GASDÜSE GR. 5, Ø 8,0 MM
	13N10	#6 ALUMINA NOZZLE	GASDÜSE GR. 6, Ø 9,5 MM
	13N11	#7 ALUMINA NOZZLE	GASDÜSE GR. 7, Ø 11,0 MM
	13N12	#8 ALUMINA NOZZLE	GASDÜSE GR. 8, Ø 12,8 MM
	13N13	#10 ALUMINA NOZZLE	GASDÜSE GR. 10, Ø 16,0 MM
11	A796F70	#3L LONG ALUMINA NOZZLE	DÜSE GR.3, (48 MM)
	A796F71	#4L LONG ALUMINA NOZZLE	DÜSE GR.4, (48 MM)
	A796F72	#5L LONG ALUMINA NOZZLE	DÜSE GR.5, (48 MM)
	A796F73	#6L LONG ALUMINA NOZZLE	DÜSE GR.6, (48 MM)

Pos	Part-No./Artikel-Nr.	Discription / Beschreibung	
12	A796F74	#3XL LONG ALUMINA NOZZLE	DÜSE GR.3, (63 MM)
	A796F75	#4XL LONG ALUMINA NOZZLE	DÜSE GR.4, (63 MM)
	A796F76	#5XL LONG ALUMINA NOZZLE	DÜSE GR.5, (63 MM)
	A796F77	#6XL LONG ALUMINA NOZZLE	DÜSE GR.6, (63 MM)
13	45V42	0.40" GASLENS	GASLINSE 1,0 MM
	45V43	1/16" GASLENS	GASLINSE 1,6 MM
	45V44	3/32" GASLENS	GASLINSE 2,4 MM
	45V45	1/8" GASLENS	GASLINSE 3,2 MM
14	53N58	#4 GASLENS ALUMINA NOZZLE	DÜSE FÜR GASLINSE GR.4 Ø 6,3 MM
	53N59	#5 GASLENS ALUMINA NOZZLE	DÜSE FÜR GASLINSE GR.5 Ø 8,0 MM
	53N60	#6 GASLENS ALUMINA NOZZLE	DÜSE FÜR GASLINSE GR.6 Ø 9,5 MM
	53N61	#7 GASLENS ALUMINA NOZZLE	DÜSE FÜR GASLINSE GR.7 Ø 11,0 MM
	53N61S	#8 GASLENS ALUMINA NOZZLE	DÜSE FÜR GASLINSE GR.8 Ø 12,8 MM
15	53N59L	#5L GASLENS ALUMINA NOZZLE	DÜSE FÜR GASLINSE GR.5 (35 MM)
	53N60L	#6L GASLENS ALUMINA NOZZLE	DÜSE FÜR GASLINSE GR.6 (35 MM)
16	13N21L	.040" GAS LENS COLLET	SPANNHÜLSE FÜR GROßE GASLINSE 1,0 MM
	13N22L	1/16" GAS LENS COLLET	SPANNHÜLSE FÜR GROßE GASLINSE 1,6 MM
	13N23L	3/32" GAS LENS COLLET	SPANNHÜLSE FÜR GROßE GASLINSE 2,4 MM
	13N24L	1/8" GAS LENS COLLET	SPANNHÜLSE FÜR GROßE GASLINSE 3,2 MM
17	54N63-20	LG. DIA. GAS LENS INSULATOR	TEFLONISOLATOR FÜR GROSSE GASLINSE
18	45V116S	1/16" LG.DIA GASLENS	GROßE GASLINSE 1,6 MM
	45V64S	3/32" LG.DIA GASLENS	GROßE GASLINSE 2,4 MM
	995795S	1/8" LG.DIA GASLENS	GROßE GASLINSE 3,2 MM
19	57N75	#6 G/L ALUMINA NOZZLE	DÜSE FÜR GROßE GASLINSE GR.6, Ø 9,5 MM
	57N74	#8 G/L ALUMINA NOZZLE	DÜSE FÜR GROßE GASLINSE GR.8, Ø 12,8 MM
	53N88	#10 G/L ALUMINA NOZZLE	DÜSE FÜR GROßE GASLINSE GR.10, Ø 16,0 MM
	53N87	#12 G/L ALUMINA NOZZLE	DÜSE FÜR GROßE GASLINSE GR.12, Ø 19,0 MM
	57N75L	#6L LG.ALUMINA NOZZLE	DÜSE FÜR GROßE GASLINSE GR.6, (70 MM)
	57N75XL	#6XL LG.ALUMINA NOZZLE	DÜSE FÜR GROßE GASLINSE GR.6, (84 MM)
	57N75XXL	#6XXL LG.ALUMINA NOZZLE	DÜSE FÜR GROßE GASLINSE GR.6, (122 MM)
	57N74L	#8L LG.ALUMINA NOZZLE	DÜSE FÜR GROßE GASLINSE GR.8, (70 MM)
	57N74XL	#8XL LG.ALUMINA NOZZLE	DÜSE FÜR GROßE GASLINSE GR.8, (84 MM)
	57N74XXL	#8XXL LG.ALUMINA NOZZLE	DÜSE FÜR GROßE GASLINSE GR.8, (122 MM)
	53N88L	#10L LG.ALUMINA NOZZLE	DÜSE FÜR GROßE GASLINSE GR.10, (70 MM)
	53N88XL	#10XL LG.ALUMINA NOZZLE	DÜSE FÜR GROßE GASLINSE GR.10, (84 MM)
	53N88XXL	#10XXL LG.ALUMINA NOZZLE	DÜSE FÜR GROßE GASLINSE GR.10, (122 MM)
	53N87L	#12L LG.ALUMINA NOZZLE	DÜSE FÜR GROßE GASLINSE GR.12, (70 MM)
	53N87XL	#12XL LG.ALUMINA NOZZLE	DÜSE FÜR GROßE GASLINSE GR.12, (84 MM)
	53N87XXL	#12XXL LG.ALUMINA NOZZLE	DÜSE FÜR GROßE GASLINSE GR.12, (122 MM)
20	TZ-BB-1	BOTTON BOARD ONE	EINFACHDRUCKTASTER
	TZ-BB-2	BOTTON BOARD TWO	DOPPELDRUCKTASTER
21	AQH-BC-1F	SWITCH BOOT ONE	GUMMIMUFFE FLACH, EINFACHDRUCK
	AQH-BC-2F	SWITCH BOOT TWO	GUMMIMUFFE FLACH, DOPPELDRUCK
22	TZ-1028R	LEATHER COVER 1M	LEDERSCHLAUCH MIT REIBVERSCHLUSS 1M
23	RS-25	RUBBER SHEATH	ÜBERZUGSCHLAUCH 25x1,5 MM
24	AQ310-12PC-*	12.5' POWER CABLE	STROMWASSERKABEL 4 M
	AQ310-25PC-*	25' POWER CABLE	STROMWASSERKABEL 8 M
25	AQ310-12W-*	12.5' WATER HOSE	WASSERSCHLAUCH 4 M
	AQ310-25W-*	25' WATER HOSE	WASSERSCHLAUCH 8 M
26	AQ310-12G-*	12.5' GAS HOSE	GASSCHLAUCH 4 M
	AQ310-25G-*	25' GAS HOSE	GASSCHLAUCH 8 M

* Please specify machine connections e.g. 1/4", 3/8" etc.

* Bei Bestellung bitte den maschinenseitigen Anschluss hinzufügen, z.B. M12, 1/4", M10 usw.